

## Libero Line Libero Point. Mobilt kök. 2 enheter. 3 fas.

Produkt # \_\_\_\_\_

Modell # \_\_\_\_\_

Namn # \_\_\_\_\_

SIS # \_\_\_\_\_

AIA # \_\_\_\_\_



351061 (NELP2HP)

Libero Point. Mobilt kök. 2 enheter avsedd för 3 fas-produkter (HP enheter)

### Kort specifikation

#### Pos.

Mobilt kök Libero Point med plats för upp till 2 Libero Line enheter.  
Anslutning med 3-fas.

Tillverkad i robust rostfritt stål  
Sidoglas som stänkskydd  
Rundade kanter och släta ytor för enklare rengöring  
Rymlig serveringshylla i glas för servering till kunder  
Integrerat ventilationssystem med variabel hastighet, avlägsnar os och ånga vid matlagning  
Luftfiltersystemet är utrustat med löstagbara och rengöringsbara filter  
Luftfiltreringssystem är utrustat med tre filter; ett mekaniskt filter (kan maskindiskas), ett textilt spärrfilter och ett kolfilter.  
Rymmer 2 st GN1/9  
Monterad på 4 svängbara hjul (varav 2 med broms)  
Sladd och kontakt ingår  
Elkontakter skyddas av lock när de inte används  
Lådor, hyllor och frontpaneler kan beställas till

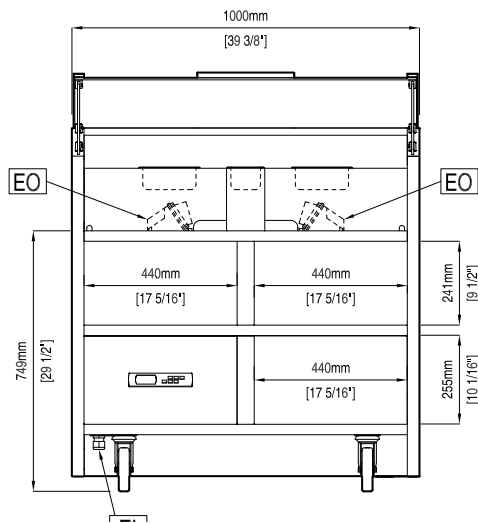
### Huvudfunktioner

- Tekniskt 3-steps filtreringssystem som består av: ett mekaniskt labyrintfilter för större fettpartiklar och ånga, ett nätfilter (metallnät) och kolfilter som absorberar fukt och lukter.
- Med plats för 2 Libero Line plugin-produkter
- Kompakt, lågvikt och enkel att flytta.
- Monterad på 4 svängbara hjul.
- Draglådor (tillval) för ytterligare lagringsutrymme.
- Integrerat fläktdrivet ventilationssystem med variabel hastighet och flerstegs filtertrering som reducerar lukt och os från matlagningen.
- Runda kanter och släta ytor som underlättar rengöring.
- IP24-skyddad.

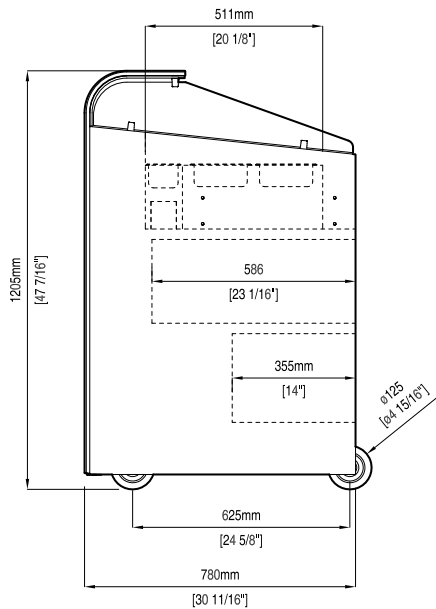
### Konstruktion

- Kraftig konstruktion i rostfritt stål.
- Sidostänkskydd i glas och serveringshylla i rostfritt stål.
- Sidostöd för att hålla GN 1/9-behållare.

Front

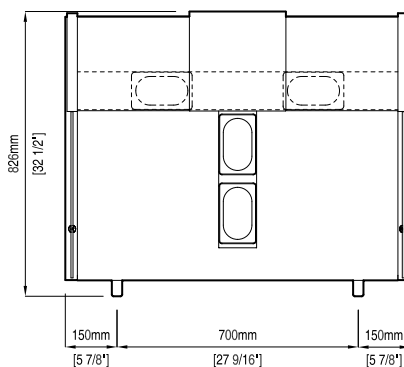


Sida



EI = Elektrisk anslutning  
 EO = Eluttag

Topp



### Elektricitet

Spänning:	351061 (NELP2HP)	400 V/3N ph/50 Hz
Stickkontakt typ:		IEC/EN 60309-1/2
Minsta amperebehov:		32A

### Viktig information

Aspiration capacity:		
Speed level 8:		370 m <sup>3</sup> /h
Speed level 10:		550 m <sup>3</sup> /h
Yttermått, bredd		1000 mm
Yttermått, djup		780 mm
Yttermått, höjd		1204 mm
Nettovikt:		100 kg

Induction cooktop, Infrared cooktop, Induction wok and Griddle.

Frontal power sockets available for Plug-in Units:

- n° 2 CE plugs (3ph) & n° 2 Schuko plugs (1ph) [i]

### Övriga Tillbehör

- Fällbar sidohylla för Libero Point, mobilt PNC 650005 kök.